

TTOF微液体流量计

LF3000系列

矽翔微机电系统有限公司 (Siargo Ltd.) 提供世界领先的MEMS流量传感器技术及产品, 以满足客户广泛的应用需求。本手册为现有定型产品的使用说明, 矽翔微机电系统有限公司也能够根据客户的要求设计和定制产品。进一步的信息, 请直接与矽翔微机电系统有限公司联系 (详见客户服务部分) 或访问我们的网站 www.Siargo.com。中国大陆的客户请访问 www.siargo.com.cn。

LF3000系列微液体流量计采用公司自主研发的微机电热飞行时间传感器。产品量程比大于100:1, 稳定性好, 温度性能好。还可以根据请求进行完全定制。

产品说明书

(VA.2)



1. 产品特点

- ◆ 采用MEMS热飞行时间 (TTOF) 技术
- ◆ 量程比大于100:1
- ◆ 良好的温度效应
- ◆ 机械接口UNF 1/4" - 28或NPT 1/8"
- ◆ 死腔小于7 μ L
- ◆ 蓝牙通讯, 便于实现云数据存储

2. 产品应用

- ◆ 通用微流量计量
- ◆ 分析仪器
- ◆ 制药过程控制
- ◆ 精密化学仪器
- ◆ 实验室设备
- ◆ 医疗自动化



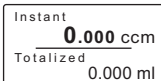
在使用本产品之前, 请您仔细阅读说明书, 并请妥善保管, 以备将来需要

3. 安装

3.1 安装

本产品推荐为水平安装，在现场条件困难的情况下也可竖直安装。基座上的箭头标记方向为介质流向。介质进出端口连接必须正确，进口端需装高效过滤器。安装步骤如下：

- (1) 取出流量计后检查其外表，确定无损伤；
- (2) 连接并清洁管道；
- (3) 将流量计安装到管道上；
- (4) 连接电源电缆线，需要注意接线时的极性，确保输入的直流电压在(8~24)VDC；
- (5) 如需要连接信号线，应保障信号线与相应用户界面端连接无误；
- (6) 接通电源，液晶屏显示正确；
- (7) 开启管道上下游的阀门，流量计开始计量管道中的液体流量。



LF000M显示屏

3.2 引出线定义



引脚	线色	定义
1	棕	VCC, 电源输入正 (8 ~ 24 Vdc)
2	白	SDA, I ² C数据 / RS485B(-)
3	蓝	GND, 电源/信号地
4	黑	SCL, I ² C时钟 / RS485A(+)
5	灰	Vout, 模拟电压0.5~4.5Vdc输出正 / Iout, 电流4~20mA输出正(需定制)

3.3 安装注意事项 ⚠

- (1) 流量计安装前必须清除管道中的杂质,避免异物进入而损坏流量计,管道内壁应清洁无积垢；
- (2) 不得随意松开流量计的固定部分；
- (3) 安装后不允许对流量计产生安装应力,以免损坏流量计；
- (4) 流量计应避免工作在强磁场干扰及剧烈振动环境中；
- (5) 介质流量应稳定,操作有关阀门时动作要缓慢,切勿急开急关。

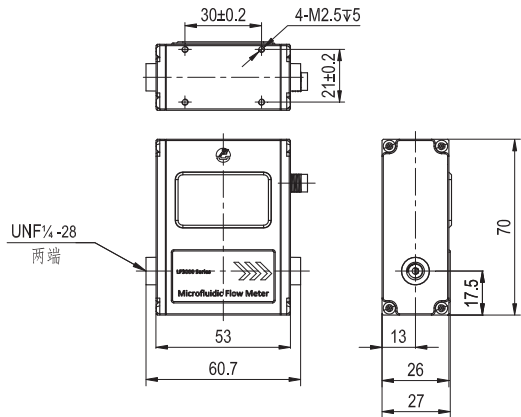
4. 性能指标

参数	数值	单位
最大流量	2, 5, 10, 20, 50	100, 200, 500 mL/min
量程比 ¹	100:1	
精度	±(2.0+0.5FS)	%
工作温度	5 ~ 50	°C
温度效应	< 0.1	%/°C
额定工作压力	8	bar
最大工作压力	10	bar
死腔	< 7.0	μL
工作电压	8 ~ 24	Vdc
输出方式	模拟电压0.5~4.5Vdc, 数字RS485或I ² C (可定制4~20mA)	
无线输出方式	可定制蓝牙4.2, LoRa与NB-IoT	
响应时间 ²	0.2~10 (默认0.2)	sec
显示方式	OLED, 瞬时流量和累积流量	
机械接口	UNF 1/4" - 28	NPT 1/8"内螺纹
湿部件	PPSU, PEEK, 氮化硅和不锈钢	
标准条件	20°C, 1013 mbar, 去离子水	
储存温度	-10 ~ +70	°C
重量	<230	gram
防护等级	IP50	
CE/RoHS	EN61326 - 1; - 2; - 3	

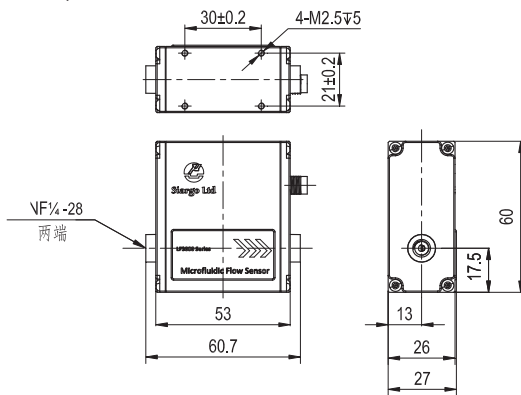
1. 对稳定流体最低可测量到0.02mL/min；
2. 稳定时间取决于使用要求,如果允许较大误差,则可实现快速稳定。

5. 机械尺寸

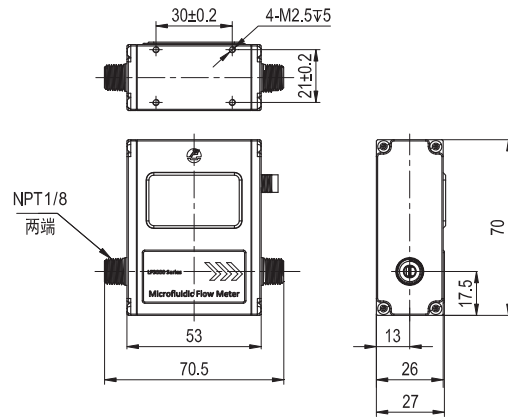
LF3000M-05 ~ 50, 机械接口UNF 1/4"-28螺纹



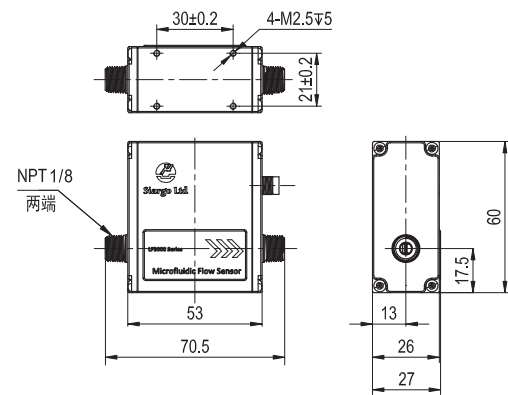
LF3000S-05 ~ 50, 机械接口UNF 1/4"-28螺纹



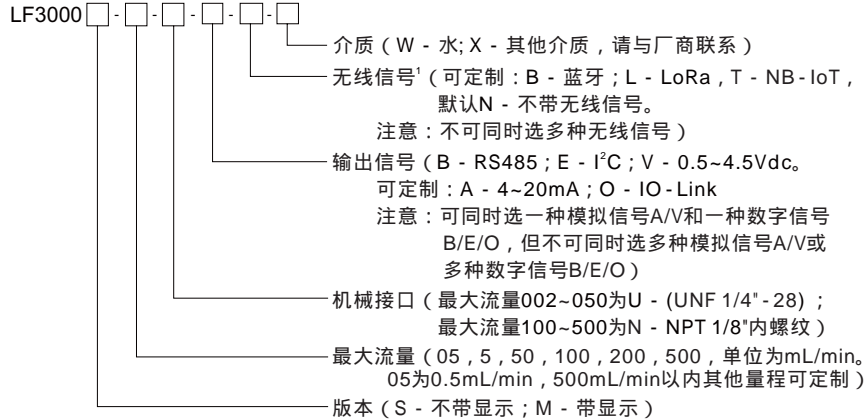
LF3000M-100 ~ 500, 机械接口NPT 1/8"内螺纹



LF3000S-100 ~ 500, 机械接口NPT 1/8"内螺纹



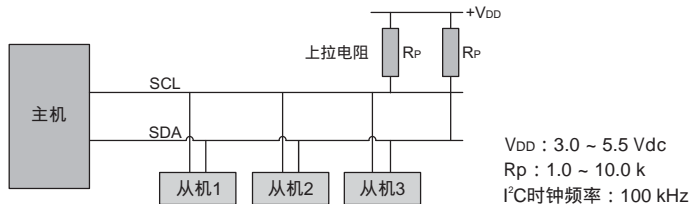
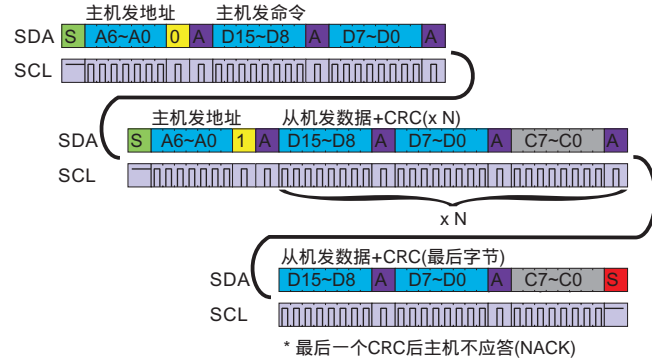
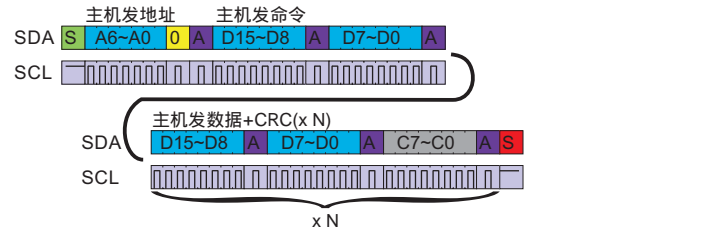
6. 产品选型



注: 1. 无线信号, 2023年第三季度可实现。

例: 1. LF3000M-5-U-EV-B-W: 最大流量5mL/min, 带显示, 机械接口UNF 1/4"-28, I²C+模拟输出, 带蓝牙输出, 测量水。

2. LF3000S-300-N-AB-N-W: 最大流量200mL/min, 不带显示, 机械接口NPT 1/8"内螺纹, 4~20mA+ RS485输出, 不带无线输出, 测量水。

7. I²C通讯7.1 I²C连接7.2 I²C读写数据I²C读取数据 - 从机向主机反馈数据I²C写入数据 - 主机向从机发送数据

备注

位	名称及详细描述	位	名称及详细描述
S	起始位	A6	地址位(7bits, 发送的第一个字节的高7位, 默认地址为1(0000 001x))。
S	停止位	D7	数据位(16bits)
A	ACK	C7	CRC校验位(8bits)
1	读取位(1Bit)		
0	写入位(1Bit)		

7.3 I²C命令码

命令码	长度 (int16)	命令内容	读/写 R/W	备注
0x00A4	1	I ² C地址	R/W	Int16, bit7 ~ bit1有效。bit0为读/写标志位。
0x0030	6	产品编号	R	ASCII
0x003A	2	当前液体的瞬时流量	R	Int32/1000 mL/min
0x003C	3	流过液体的累计总量	R	(Int32 + Int16/1000) L
0x00F0	1	强制自动校零操作	W	固定值, 0xAA55
0x00F2	1	清除累计总量	W	固定值, 0x0001
0x00FF	1	操作写保护寄存器, 临时关闭写保护功能	W	固定值, 0xAA55

7.4 CRC说明

CRC校验适用于I²C读取数据和写入数据, 每一个双字 (int16) 后, 会跟一个循环冗余校验字节CRC (int8)。计算循环冗余校验字节CRC时, 只有两个数据字节参与运算, 其他字节不参与运算。详细的CRC计算方法如下表:

参数	值
参数模型Name	CRC-8
适用范围Protected data	I ² C读取数据和写入数据
数据宽度Width	8位
多项式Polynomial	0x07 (x ⁸ + x ² + x + 1)
初始值Initialization	0x00
输入反转 Reflect input	False
输出反转 Reflect output	False
结果异或值Final XOR	0x00
举例Example	CRC(0x4E20) = 0x6D

8. RS485通讯协议

RS485通讯协议基于通用ModBus, 既能够工作单机模式, 也能够工作于多机联网模式下。

8.1 通讯参数

Modbus使用RS-232、RS-485或RS-422接口作为硬件载体, 详细的通讯参数如下:

通讯参数	协议格式
	RTU
通讯速率	38400bps
起始位	1位
数据位	8位
停止位	1位
奇偶校验	无
最大缓冲区长度 (数据)	20
最大节点数	247

每个字符的发送和接收格式如下 (数据的最低有效位D0在前, RTU模式, 10位):

ST	D0	D1	D2	D3	D4	D5	D6	D7	SP
起始位	8位数据位							停止位	

8.2 消息帧

起始位	设备地址	功能代码	数据	CRC校验	结束符
T1-T2-T3-T4	8Bit	8Bit	n个8Bit (20 n 0)	16Bit	T1-T2-T3-T4

8.3 功能码

消息帧的设备地址域包含8Bit (RTU)。可能的从设备地址是0~247 (十进制), 单个设备的地址范围是1~247, 地址0用作广播地址, 以使所有的从设备都能认识。主设备通过将要联络的从设备的地址放入消息中的地址域来选通从设备。当从设备发送回应消息时, 它把自己的地址放入回应的地址域中, 以便主设备知道是哪一个设备作出回应。

功能码	名称	数据类型	作用
03	读保持寄存器	整型、字符型、状态字、浮点型	读取一个或多个连续的保持寄存器的值
06	预置单寄存器	整型、字符型、状态字、浮点型	把具体二进制值装入一个保持寄存器
08	错误诊断查询	整型	检查主设备与流量计之间的通讯是否正常
16	预置多寄存器	整型、字符型、状态字、浮点型	把具体二进制值装入多个连续的保持寄存器

8.4 寄存器

参数名称	参数说明	寄存器	Modbus
Modbus地址	RS485 Modbus地址(R/W)	0x0081	40130
产品编号	产品序列号(R)	0x0030 ~ 0x0035	40049
流量	当前液体的瞬时流量(R)	0x003A ~ 0x003B	40059
总量	流过液体的累计总量(R)	0x003C ~ 0x003E	40061
自动校零 *	强制自动校零操作(W)	0x00F0	40241
清除总量 *	清除累计总量(W)	0x00F2	40243
写保护	操作写保护寄存器, 临时关闭写保护功能(W)	0x00FF	40256

说明: 1. R - 只读, W - 只写, R/W - 可读可写。

2. 以上标注星号的功能, 在修改操作(写操作)前, 均需要操作写保护寄存器, 临时关闭写保护功能。

Modbus地址	0x0081	修改	允许
读取			允许
参数描述	RS485Modbus地址, 默认值为1。		
数据类型	UINT16		
数据表示	从1至247的任意数值。0为广播地址, 不可将本机地址设置为0。		
产品序列号	0x0030~0x0035	修改	允许
读取			允许
参数描述	产品序列号, 由12位ASCII码组成		
数据类型	ASCII		
数据表示	例: 通过Modbus获得的0x001A~0x001F的数值分别为0x2A2A, 0x4131, 0x5132, 0x3030, 0x3832, 0x2A2A, 则产品序列号为**A1Q20082**。		
流量	0x003A~0x003B	修改	不允许
读取			允许
参数描述	当前液体的瞬时流量, 单位为mL/min。		
数据类型	UINT32		
数据表示	0x003A~0x003B构成一个UINT32 无符号整数, 代表当前液体的瞬时流量; 流量F=[value(0x003A)* 65536 + value(0x003B)]/1000 ; 例: 通过Modbus获得的数值为20340(0x0000 4F75), 则 流量F=20340/1000=20.34mL/min。		

总量	0x003C~0x003E	修改	不允许
读取			允许
参数描述	流过液体的累计总量, 单位为L。		
数据类型	UINT32+UINT16		
数据表示	A= value(0x003C)* 65536 + value(0x003D) + value(0x003E)/1000 例: 通过Modbus获取的值为0(0x0000), 3452(0x0D7C)和245(0x00F5), 则 总量A=0*65536 + 3452 + 245/1000 = 3452.245L。		
自动校零	0x00F0	修改	允许
读取			不允许
参数描述	强制自动校零操作。 ⚠ 注意: 执行此操作前应确保流量计管道中的液体处于静止状态。 ⚠ 注意: 需要先操作写保护寄存器, 临时关闭写保护功能。		
数据类型	指定数据0xAA55		
数据表示	例: 向寄存器0x00F0中写入指定数据0xAA55即可完成自动校零。		
清除总量	0x00F2	修改	允许
读取			不允许
参数描述	清除累计总量。 ⚠ 注意: 需要先操作写保护寄存器, 临时关闭写保护功能。		
数据类型	指定数据0x0001		
数据表示	例: 向寄存器0x00F2中写入指定数据0x0001即可完成清除总量。		
写保护	0x00FF	修改	允许
读取			不允许
参数描述	操作写保护寄存器, 可以临时关闭写保护功能, 以便进行修改操作。		
数据类型	指定数据0xAA55		
数据表示	在写保护寄存器0x00FF中写入0xAA55, 关闭写保护功能, 再进行其他修改操作。 ⚠ 注意: 在除Modbus地址和波特率外的其他修改操作前, 均需先操作写保护寄存器, 临时关闭写保护功能。在完成一次修改操作60秒内, 如果没有其他修改操作, 写保护功能会自动打开。		

9. 包装

LF3000液体流量计	一台
配线	一根

10. 环境要求

对于产品拆封后的包装箱、减震材料、防静电袋等废弃物，请按照木材、纸张、塑料和其他垃圾进行分类处理。对于达到使用寿命的产品，请参照国家对电子电器产品的相关报废规定进行处理。

11. 安全及保修

11.1 安全使用

产品用于有害液体时须严格按照产品使用说明书的限制。有关产品应用的最新信息，请与厂家联系索取或访问矽翔公司网站。腐蚀性液体可能影响产品正常工作，甚至对产品造成毁损。产品经过密封处理并在装箱前进行过防漏试验，在高压下使用必须按照产品使用说明书的限制，否则会导致泄漏及安全问题。

注意：未经厂家许可任意改动或不当使用本产品可导致不可预见的损坏、人员伤亡及其它有害后果。矽翔微机电系统有限公司及其雇员、其附属机构及其雇员对因为不当使用产品造成的不良后果将不负任何责任。

11.2 产品保修

产品必须在用户手册规定的正常工作条件下并严格按照正确的方法安装、使用并维护保养。产品质量保证期，从发货之日起计，提供365天免费保修。所有维修或更换产品的保修期为90天，或延续原保修期（以更长者为准）。

矽翔微机电系统有限公司不对安装、拆卸及替换（但并不仅限于安装、拆卸及替换）所导致的任何直接及间接损害和损失承担任何责任。为避免不必要的纠纷，用户应将其有疑问的产品送还矽翔微机电系统有限公司，由矽翔微机电系统有限公司对问题进行确认后，确定退款、维修或替换。用户承担产品送交矽翔微机电系统有限公司的费用及可能风险，矽翔微机电系统有限公司承担产品送还客户的费用及可能的风险。矽翔微机电系统有限公司的所有销售合同认定用户自动接受此保修条件及其中矽翔微机电系统有限公司的有限责任。仅矽翔微机电系统有限公司有权更改、修订保修条件或决定不执行其条款。

注意，下列情况不适用保修条款：

- 1) 产品被改变、改装、处于用户手册规定的（或之外的）不正常的物理或电学环境及其它任何可被视为非正常使用的情况；
- 2) 其他厂商的产品。

11.3 故障排除

故障现象	可能原因	排除方法
产品没有显示	1. 电源故障 2. 显示屏故障	1. 确认电源正常工作 2. 按照标识重新安装电池
瞬时流量显示不为0	1. 阀门未关严 2. 管道泄漏	1. 检查阀门是否关严 2. 检查管道是否泄漏
无流量记录	1. 传感器损坏 2. 管道内无液体	1. 检查管道内是否有异物堵塞 2. 确认阀门是否打开，管道内是否有
流量记录减少	1. 阻塞 2. 传感器被污染	1. 检查过滤器滤网是否阻塞 2. 清洁或更换传感器
通讯不正常	1. 接线错误 2. 通讯波特率设置不正确 3. RS485/I2C转换器工作不正	1. 按照说明书正确接线 2. 正确设定仪表波特率 3. 确认RS485/I2C转换器正常工作

12. 客户服务及订货

矽翔公司将竭力保障产品的质量。若有任何问题或需产品的技术支持，请与本公司的客户服务点联系（地址如下）。矽翔公司将及时回答您的问题并将竭力保障您的权益。

Siargo Ltd.

3100 De La Cruz Boulevard, Suite 210,
Santa Clara, CA 95054 USA
Tel: +1(408)969-0368
Email: Info@Siargo.com

矽翔微机电系统有限公司中国分支机构

上海市闵行区万源路2158号泓毅大厦410室 北京市朝阳区安立路101号名人广场写字楼32F
邮编: 201103 邮编: 100101
电话: (021)5426.5998 电话: (010)5829.6058
电邮: Shanghai@Siargo.com.cn 电邮: Beijing@Siargo.com.cn

四川省成都市高新区科园南二路1号4栋 广东省深圳市福田区福民路皇庭彩园第一栋11H
邮编: 610041 邮编: 518017
电话: (028)8513.9315 电话: (0755)2267.3459
电邮: Sichuan@Siargo.com.cn 电邮: Guangdong@Siargo.com.cn

若需进一步的信息或及时更新的信息，请浏览下列网址：

www.siargo.com, www.siargo.com.cn